

# LC シリーズ

ロードセル式全自動ロックウェル硬度計



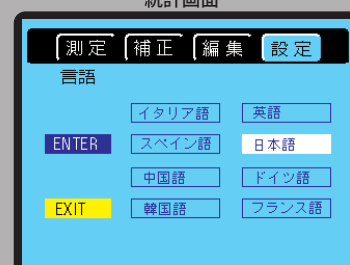
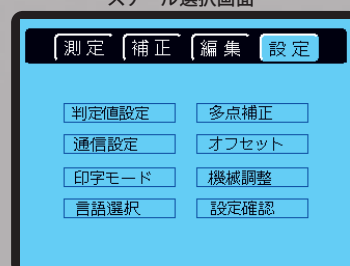
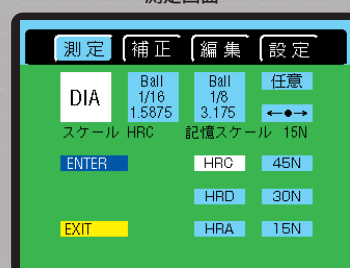
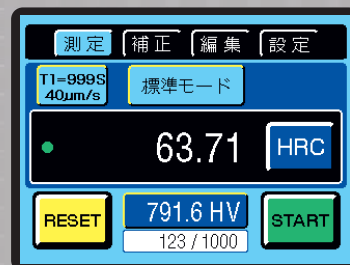
# ロードセル式全自動ロックウェル硬度計 LC-200<sup>R</sup>シリーズ

本機は、従来の重錘方式の間接荷重負荷機構に変え、最新技術を駆使した、ロードセルとモータのリアルタイム・クローズドループ制御方式による直接荷重負荷機構を実現した、次世代型インテリジェント全自動ロックウェル硬度計です。

従来の10倍の分解能を有するリニアゲージにより、圧痕深さを直接検出し硬度算出を行いません。規格の求める一連の動作をすべて高速・自動で行なう、極めて多機能な究極のロックウェル硬度計です。

## 特長

- レバー拡大のウェイト方式に代わるモータ+ロードセルによる負荷方式。  
最新技術を駆使した制御方式により、高速動作と高い荷重精度を実現。
- ISO、JIS、ASTM等各種規格の要求する、異なる試験条件にもすべて対応できる融通自在機。
- 大容量CPU内蔵で、各種試験条件の設定・変更は多様で簡単迅速。
- すべてのロックウェル・スケールはもとより、最大187.5 kgfまでの軽荷重ブリネル試験にも対応。(LC-200RB型)
- 圧子軸下降～基準荷重負荷・保持・解除～硬度値表示～圧子軸上昇の一連の動作は全自動。
- 全ての操作・データ表示は、正面の8色カラー液晶タッチパネル上で行なえ、操作性抜群。
- 8か国語の言語環境での使用可能  
日本語、英語、ドイツ語、フランス語、イタリア語、スペイン語、中国語、韓国語
- ワンタッチ操作でJIS、ASTM準拠のプラスチック試験モードの選択可能。
- ロックウェル硬度値出力の他、圧子の最大もぐり量検出・出力ができるため、ファイン・セラミックスや複合材等の靱性強度評価には、貴重なデータ提供が可能となります。(LC-200RB型)
- 多彩な硬度値補正機能を標準装備。  
最大5点多点補正/オフセット補正/  
円筒凸面補正(mm-インチ切替可能)/球面凸面補正
- 最大2000データまでの大きな記憶容量。
- 多彩なデータ編集・統計機能。  
測定値の修正・編集/各種統計データ(測定回数、最大値、最小値、平均値、ばらつき、標準偏差、不偏分散)/グラフ表示/ヒストグラム表示
- 試験荷重のkgf単位とSI単位とのワンタッチ切替可能。



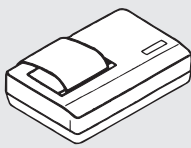

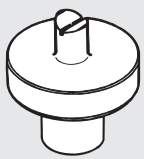
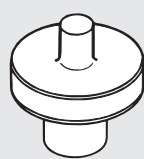
# 仕様

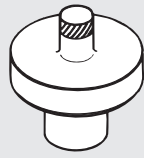
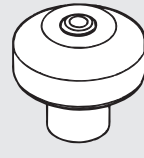
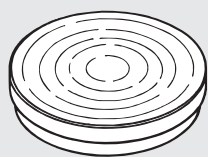
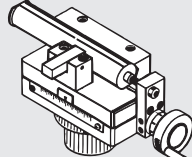
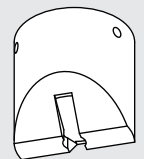
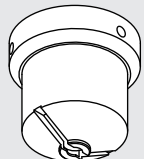
項目 / 型式		LC-200R	LC-200RB
測定原理・方式		ロードセル式直接荷重負荷・圧子進入深度直接検出方式/最小0.01HR硬度表示	
準拠規格		JIS B 7726 / JIS K 7202 / JIS Z 2245 / ISO 6506-2 / ISO 6508-2 / ASTM E 18 / ASTM E 10 / ASTM E 140 / ASTM D 785	
表示及び操作パネル		8色カラー液晶タッチパネル	
使用可能言語環境		日本語、英語、ドイツ語、フランス語、イタリア語、スペイン語、中国語、韓国語	
荷重原理及び測定動作		ロードセル式全自動荷重制御方式 (圧子軸下降～基準荷重負荷～試験荷重負荷・保持・解除～硬度値表示～圧子軸上昇) ※試料上面を圧子先端より0.5～8 mm以内へ昇降する動作のみ手動	
荷重	基準荷重	N : 29.42 98.07 kgf: 3 10	
	試験荷重	N : 147.1 294.2 441.3 588.4 980.7 1471 kgf: 15 30 45 60 100 150	
	プリネル試験モード ISO 6506-2準拠 特殊軽荷重	—	N: 61.29, 76.61, 98.07, 153.2, 196.1, 245.2, 294.2, 306.5, 392.3, 612.9, 980.7, 1226, 1839 kgf: 6.25, 7.8125, 10, 15.625, 20, 25, 31.25, 40, 62.5, 100, 120, 125, 187.5
	任意設定モード 特殊ロックセル荷重	29.42 N (3 kgf)～1961 N (200 kgf) の範囲で、 「基準荷重+試験荷重」組合せ2種類の任意荷重設定可能	
圧子軸下降距離		最大8 mm	
試験荷重保持時間		0～999 s任意設定可能 / 工場設定:3 s	
測定時間		通常使用: 約13 s/1 サイクル	
プラスチック測定モード		JIS K 7202及びASTM D 785準拠試験方法	
硬度換算/表示		ASTM E 140準拠硬度換算 / 表示	
合否判定/リミット設定		上限値及び下限値最小0.01～130 HRリミット設定、HI-OK-LO判定表示	
HRスケール表示		C, D, A, G, GW, B, BW, F, FW, K, KW, E, EW, H, HW, P, PW, M, MW, L, LW, V, VW, S, SW, R, RW, 15N, 30N, 45N, 15T, 15TW, 30T, 30TW, 45T, 45TW, 15W, 15WW, 30W, 30WW, 45W, 45WW, 15X, 15XW, 30X, 45XW, 15Y, 15YW, 30Y, 30YW, 45Y, 45YW	
プリネル試験モード		—	圧痕深度より算出したHB硬度表示(参考値)
試験荷重表示		スケール選択画面にて、kgf / SI単位の同時表示	
硬度値補正機能		最大5点多点補正(3スケール同時設定可能)/オフセット補正/円筒凸面補正(ASTM E 18 及びJIS Z 2245:mmとインチ切替可能)/球凸面補正(JIS Z 2245準拠:HRCのみ有効)	
データメモリー機能		最大2000データ記憶	
データ編集機能		測定値の修正・編集/統計データ(測定回数/最大値/最小値/平均値/ばらつき/ 標準偏差/不偏分散)/グラフ表示/ヒストグラム表示	
圧子最大もぐり量検出		—	圧子の最大もぐり量検出・出力
荷重・圧痕形成 プロセス変位検出モード		—	荷重負荷・解除プロセスにおける圧痕深さ及び 荷重のデータを、RS232Cにて外部PCへ出力
外部出力信号		RS232C: 2系統(プリンタ用/PC用)/OPTION: P.I.O.(外部制御用)	
プリンタ印字モード		a.硬度値/ b.硬度値、換算値/ c.硬度値、最大もぐり量/ d.硬度値、合否判定/ e.硬度値、統計データ/ f.硬度値、平均値、合否判定/ g.換算値/ h.換算値、合否判定/ i.換算値、統計データ/ j.換算値、平均値、合否判定/ k.最大もぐり量	
照明装置		白色LEDスポット照明	
試料固定アダプタ		装着可: OPTION (2種類: 大及び小)	
試料最大高		255 mm (10")	
試料最大奥行		170 mm (6.7")	
機体寸法		(W) 220×(D) 465×(H) 810 mm	
機体重量		約100 kg (標準付属品含む)	
供給電源		AC100～240 V 50/60 Hz (任意外部切替可能)	

## 標準付属品

コードNo.	品名	LC-200R	LC-200RB
R-012	硬度基準片	HRC	1
R-014		HRB	1
R-015		HR30N	1
R-016		HR30T	1
R-003	ダイヤモンド圧子	ツインタイプ用	1
R-004	鋼球圧子 (HR試験用φ1/16" / φ1.588 mm)		1
R-008	予備鋼球 (HR試験用φ1/16" / φ1.588 mm)		10
L-006	超硬球圧子 (HB試験用φ2.5 mm)		—
L-010	予備超硬球 (HB試験用φ2.5 mm)		2
R-021	アンビル	平 (φ60 mm)	1
R-022		V型 (大)	1
R-042	電源コード (3 P-2.5 m)		1
R-043	水平調整用脚		4
R-044	補助工具 (片ロスパン13 mm×1、プラスドライバー×1)		1
R-044	機体カバー		1
R-044	取扱説明書		1
R-045	付属品収容箱		1

## 特別付属品

コード No.	品名	コード No.	品名	
R-001	デジタルプリンタ 			
R-005 R-006 R-007	HR試験用 φ1/8" φ1/4" φ1/2"		鋼球圧子 (HR試験用) / 超硬球圧子 (HB試験用) 	
L-004 L-007				HB試験用 φ1 mm φ5 mm
R-023	アンビル V型 (小) 	R-025	アンビル スポット 	

コード No.	品名	コード No.	品名
R-026	アンビル 超硬スポット 	R-027	アンビル ダイヤモンドスポット 
R-028	丸テーブル φ200 mm 	R-029	ジョミニー試験用微動載物台 
L-030	試料固定アダプタ (大) 	L-031	試料固定アダプタ (小) 

※ 性能向上の為に予告なく外観仕様を変更する場合がありますのでご了承下さい。



## 株式会社 フューチャ テック

本社 : 〒210-0804 神奈川県川崎市川崎区藤崎3丁目5番1号  
トークピア川崎ビル

TEL (044) 270-5789 FAX (044) 266-6779

E-mail: info@ft-hardness.com

URL: http://www.ft-hardness.com

EUROPEAN REPRESENTATIVE OFFICE :

VIA LOMELLINA 33, 20090 BUCCINASCO, MILAN, ITALY

TEL/FAX: +39-02-30912227

E-mail: cantoni.fte@gmail.com

FUTURE-TECH (ASIA) CO., LTD. :

777/11 MOO 9, BANGPLA, BANGPLEE,

SAMUTPRAKARN 10540, THAILAND

TEL : +66-2-136-6281 FAX : +66-2-136-6282

E-mail : siripong@ft-hardness.com

販売代理店

